

Aufgabe 1: Überführe die folgenden Dezimalzahlen ins Binärsystem (16 Bit ohne Vorzeichen), ins Hexadezimalsystem und ins Oktalsystem.

Hinweis: Auf der Rückseite sind die Stellenwerte der jeweiligen Systeme abgedruckt.

(I) 8214_{10} (II) 3599_{10} (III) 1755_{10}

Aufgabe 2: a) Stelle die folgenden Zahlen als Binärzahlen dar (7 Bit + Vorzeichen).

(I) 97_{10} (II) -73_{10} (III) -115_{10}

b) Berechne die Werte der folgenden Binärzahlen (7 Bit + Vorzeichen) im Dezimalsystem.

(I) $1110\ 0001_2$ (II) $0110\ 1001_2$ (III) $1010\ 0111_2$

Aufgabe 3: Berechne die folgenden Aufgaben im Binärsystem (7 Bit + Vorzeichen). Überprüfe dein Ergebnis im Dezimalsystem.

(I) $7 + 31 + 9$ (II) $-16 + (-1) + (-99)$

Aufgabe 4: Berechne die folgenden Aufgaben im Binärsystem (8 Bit ohne Vorzeichen). Überprüfe dein Ergebnis im Dezimalsystem.

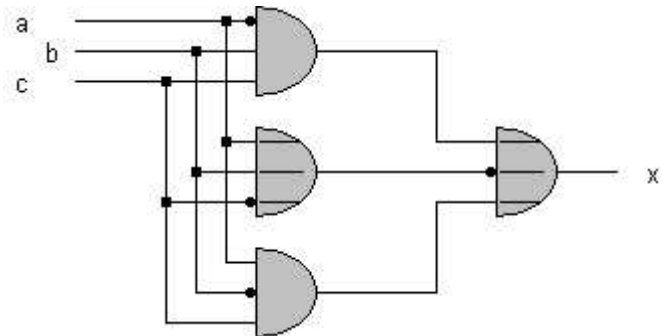
(I) $15 \cdot 13$ (II) $7 \cdot 31$

Aufgabe 5: Berechne die folgenden Aufgaben im Binärsystem (8 Bit ohne Vorzeichen). Überprüfe dein Ergebnis im Dezimalsystem.

(I) $217 : 7$ (II) $255 : 14$

Aufgabe 6: Gegeben ist die rechts abgebildete Schaltung:

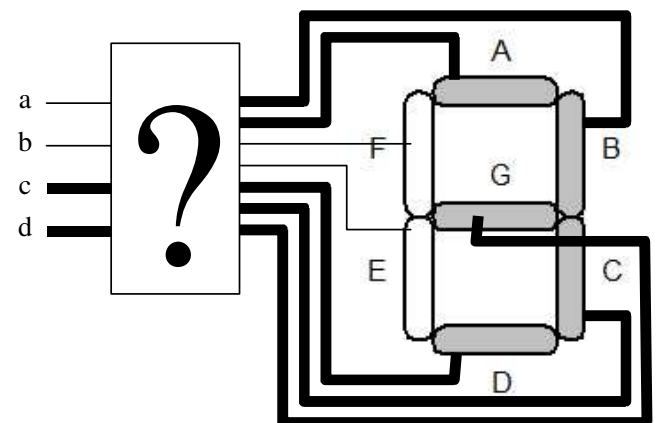
- Stelle die Schaltung in Form einer Schalttabelle dar.
- Optimiere die Schaltung und gib den zur optimierten Schaltung zugehörigen Term an.
- Zeichne die optimierte Schaltung.



Aufgabe 7: Eine Siebensegmentanzeige soll mithilfe einer Schaltung gesteuert werden. Über die vier Eingangsleitungen (a, b, c, d) wird die darzustellende Zahl im Binärsystem eingestellt. Die sieben Ausgangsleitungen führen je nach eingestellter Zahl Strom und beleuchten damit ein Segment der Anzeige.

Im rechts abgebildeten Beispiel ist an den Leitungen a-d die Zahl 3_{10} ($= 0011_2$) eingestellt.

- Erstelle eine Schalttabelle für die Beleuchtung des Segments E
- Optimiere die Schaltung und gib den zur optimierten Schaltung zugehörigen Term an.
- Zeichne die optimierte Schaltung.



Viel Erfolg!

Name:

KURSARBEIT NR. 1

06.10.2009

Informatik Diff 9 – GA

Bearbeitungszeit: 90 min

GRUPPE A

STELLENWERTSYSTEME:

Binärsystem:

32768	16384	8192	4096	2048	1024	512	256	128	64	32	16	8	4	2	1
-------	-------	------	------	------	------	-----	-----	-----	----	----	----	---	---	---	---

Hexadezimalsystem:

4096	256	16	1
------	-----	----	---

Oktalsystem:

32768	4096	512	64	8	1
-------	------	-----	----	---	---

Aufgabe 1: Überführe die folgenden Dezimalzahlen ins Binärsystem (16 Bit ohne Vorzeichen), ins Hexadezimalsystem und ins Oktalsystem.

Hinweis: Auf der Rückseite sind die Stellenwerte der jeweiligen Systeme abgedruckt.

(I) 8241_{10} (II) 3597_{10} (III) 1575_{10}

Aufgabe 2: a) Stelle die folgenden Zahlen als Binärzahlen dar (7 Bit + Vorzeichen).

(I) 79_{10} (II) -93_{10} (III) -113_{10}

b) Berechne die Werte der folgenden Binärzahlen (7 Bit + Vorzeichen) im Dezimalsystem.

(I) $1110\ 0010_2$ (II) $0111\ 1001_2$ (III) $1011\ 0011_2$

Aufgabe 3: Berechne die folgenden Aufgaben im Binärsystem (7 Bit + Vorzeichen). Überprüfe dein Ergebnis im Dezimalsystem.

(I) $7 + 31 + 9$ (II) $-16 + (-1) + (-99)$

Aufgabe 4: Berechne die folgenden Aufgaben im Binärsystem (8 Bit ohne Vorzeichen). Überprüfe dein Ergebnis im Dezimalsystem.

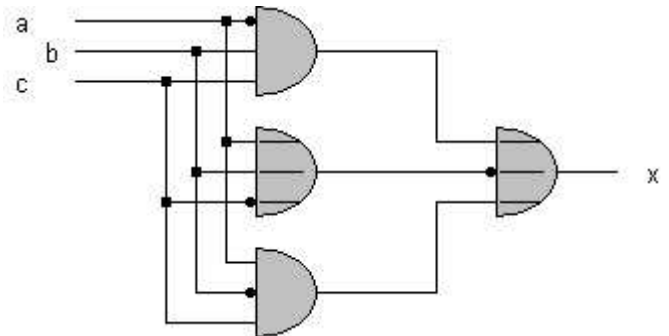
(I) $15 \cdot 14$ (II) $7 \cdot 31$

Aufgabe 5: Berechne die folgenden Aufgaben im Binärsystem (8 Bit ohne Vorzeichen). Überprüfe dein Ergebnis im Dezimalsystem.

(I) $224 : 7$ (II) $255 : 13$

Aufgabe 6: Gegeben ist die rechts abgebildete Schaltung:

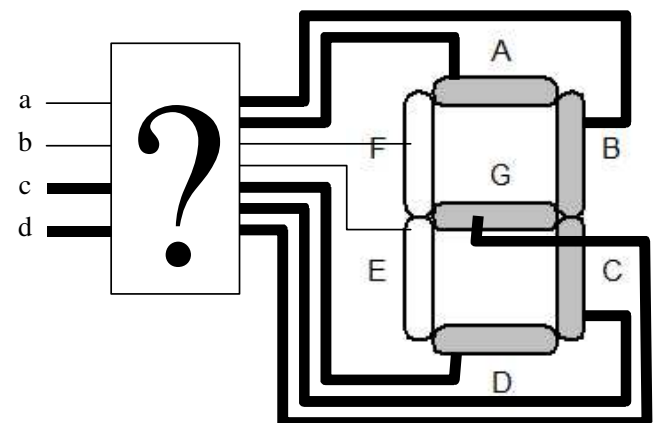
- Stelle die Schaltung in Form einer Schalttabelle dar.
- Optimiere die Schaltung und gib den zur optimierten Schaltung zugehörigen Term an.
- Zeichne die optimierte Schaltung.



Aufgabe 7: Eine Siebensegmentanzeige soll mithilfe einer Schaltung gesteuert werden. Über die vier Eingangsleitungen (a, b, c, d) wird die darzustellende Zahl im Binärsystem eingestellt. Die sieben Ausgangsleitungen führen je nach eingestellter Zahl Strom und beleuchten damit ein Segment der Anzeige.

Im rechts abgebildeten Beispiel ist an den Leitungen a-d die Zahl 3_{10} ($= 0011_2$) eingestellt.

- Erstelle eine Schalttabelle für die Beleuchtung des Segments F
- Optimiere die Schaltung und gib den zur optimierten Schaltung zugehörigen Term an.
- Zeichne die optimierte Schaltung.



Viel Erfolg!

Name:

KURSARBEIT NR. 1

06.10.2009

Informatik Diff 9 – GA

Bearbeitungszeit: 90 min

GRUPPE B

STELLENWERTSYSTEME:

Binärsystem:

32768	16384	8192	4096	2048	1024	512	256	128	64	32	16	8	4	2	1
-------	-------	------	------	------	------	-----	-----	-----	----	----	----	---	---	---	---

Hexadezimalsystem:

4096	256	16	1
------	-----	----	---

Oktalsystem:

32768	4096	512	64	8	1
-------	------	-----	----	---	---