

Aufgabe 1: Erläutere die folgenden Begriffe in ein bis zwei Sätzen.

- a) Nibble b) Megabyte c) Hexadezimalsystem d) OR-Gatter

Aufgabe 2: a) Stelle die folgenden Zahlen als Binärzahlen dar (7 Bit + Vorzeichen).

(I) 121_{10}

(II) -38_{10}

(III) -128_{10}

b) Versuche das gleiche mit der Zahl -149_{10} . Begründe dein Ergebnis.

c) Berechne die Werte der folgenden Binärzahlen (8 Bit ohne Vorzeichen) im Dezimalsystem und im Hexadezimalsystem.

(I) $0010\ 1101_2$

(II) $1111\ 0000_2$

(III) $0011\ 0010_2$

Aufgabe 3: Berechne die folgenden Aufgaben im Binärsystem (7 Bit + Vorzeichen).

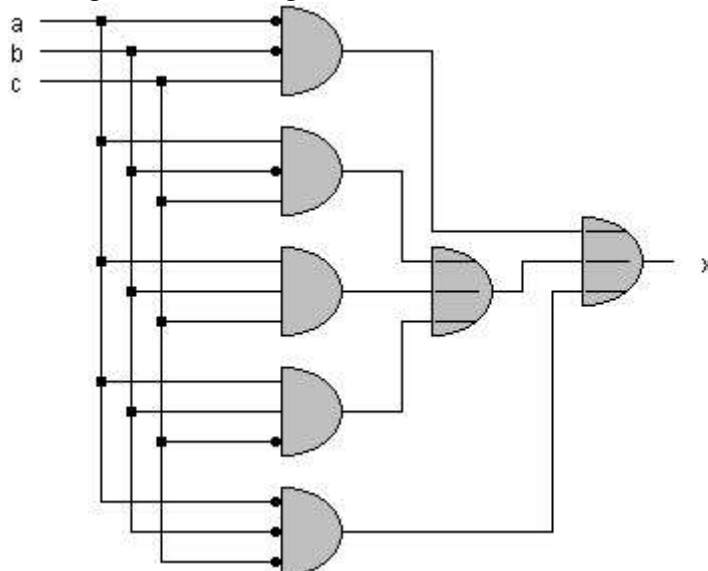
Überprüfe dein Ergebnis im Dezimalsystem.

(I) $29 + 14 + 40$

(II) $17 - 15 - 14$

(III) $(-2) \cdot (-16)$

Aufgabe 4: Gegeben ist die folgende Schaltung:



a) Gib die zur Schaltung zugehörige Schaltfunktion an.

b) Stelle die Schaltung in Form einer Schalttabelle dar.

c) Optimierte die Schaltung und gib die zur optimierten Schaltung zugehörige Schaltfunktion an.

d) Zeichne die optimierte Schaltung.

Aufgabe 5: Eine Treppenhaus-Lichtanlage (B) wird mit vier Schaltern (S_1, S_2, S_3, S_4) geschaltet. Das Licht ist aus, wenn zwei oder alle Schalter gleichzeitig gedrückt sind.

a) Erstelle zum Problem die zugehörige Schalttabelle

b) Stelle die Schalttabelle in Form einer Schaltung dar.

c) Warum ist es nicht möglich, die Schaltung zu optimieren? Begründe **ausführlich** anhand der Aufgabenstellung, nicht anhand der Schalttabelle.

Viel Erfolg!

Name:

KURSARBEIT NR. 1

(10 DIFF – GA)

02.10.2001

(Bearbeitungszeit: 90 min)

Lösung zu 5:

S ₁	S ₂	S ₃	S ₄	B
0	0	0	0	0
0	0	0	1	1
0	0	1	0	1
0	0	1	1	0
0	1	0	0	1
0	1	0	1	0
0	1	1	0	0
0	1	1	1	1
1	0	0	0	1
1	0	0	1	0
1	0	1	0	0
1	0	1	1	1
1	1	0	0	0
1	1	0	1	1
1	1	1	0	1
1	1	1	1	0